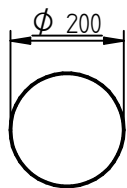


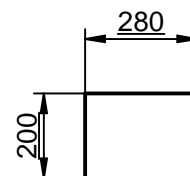
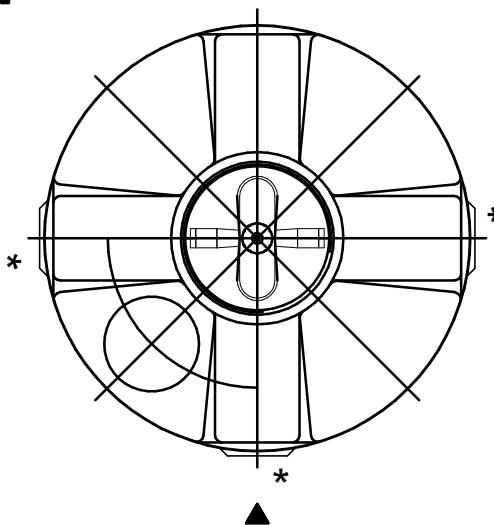
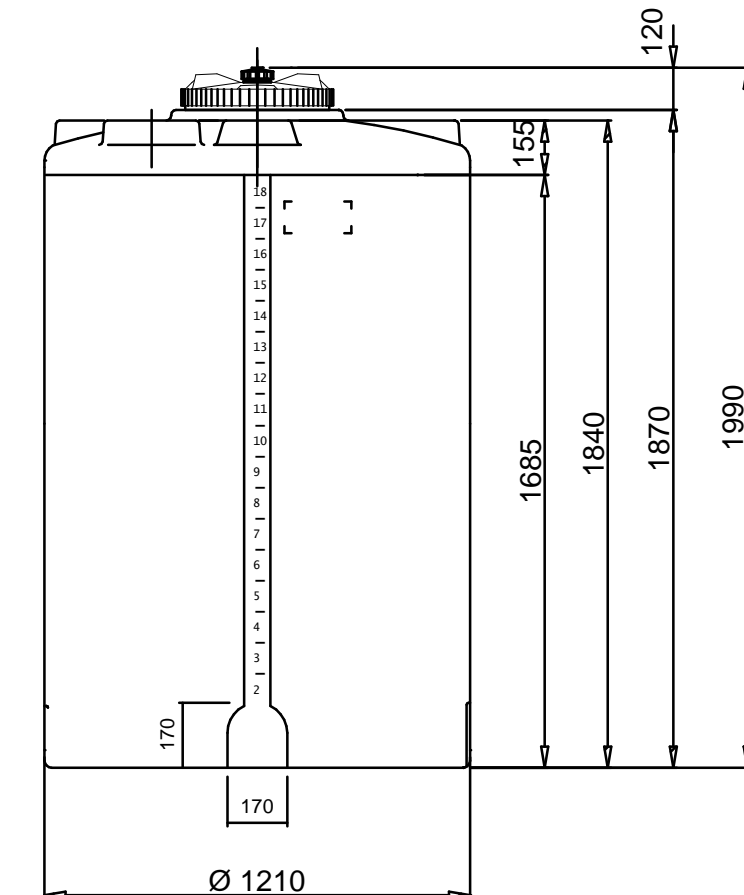
LITER 2050



obere Seitenabdeckung

* Flachstelle für Auslass

▲ Position der Literskala



obere Flachstelle

T:\Hannes\Solid Edge\ASTRO\2015\CVC\1-211.30.200 CVC02000.dft

Gegenstand der Unterlage / Zeichnung ist unser geistiges Eigentum. Diese Zeichnung darf ohne unsere vorherige schriftliche Zustimmung weder vervielfältigt noch an Dritten zur Kenntnis gebracht werden. Sie darf auch nicht in anderer Weise mißbräuchlich verwendet werden.
(Urheberrechtsgesetz v. 09.09.1965)
Technische Änderungen vorbehalten.
Alle Angaben ohne Gewähr!

Für alle Bemaßungen ohne Toleranzangaben gelten folgende Allgemeintoleranzen:
Grenzabmaße für Längenmaße
Grenzabmaße für Winkelmaße nach ISO 2768-c (g)



58 kg

Zust.	Änderung	Datum	Name
01			

Datum	Name
Erstelldatum 14.09.2015	Michael Schmid
Geprüft	



GEOplast Kunststofftechnik Ges.m.b.H
Bahnstraße 45 | A-2604 Theresienfeld

CVC02000

1-211.30.200

Freigabedatum: