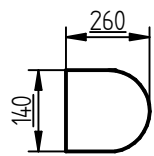
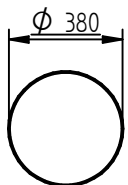


LITER 4100



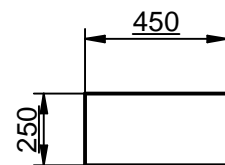
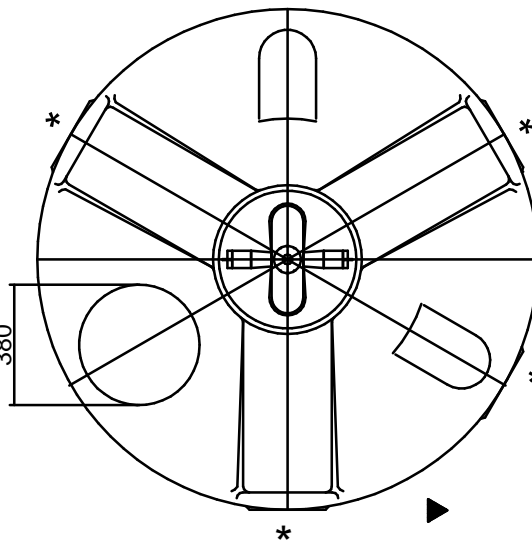
obere Flachstelle halbrund



obere Seitenabdeckung

\* Flachstelle für Auslass

▲ Position der Literskala



obere Flachstelle

T:\Hannes\Solid Edge\ASTRO\2015\CVC\1-211.30.400 CVC04000.dft

Gegenstand der Unterlage / Zeichnung ist unser geistiges Eigentum. Diese Zeichnung darf ohne unsere vorherige schriftliche Zustimmung weder vervielfältigt noch an Dritten zur Kenntnis gebracht werden. Sie darf auch nicht in anderer Weise mißbräuchlich verwendet werden. (Urheberrechtsgesetz v. 09.09.1965) Technische Änderungen vorbehalten. Alle Angaben ohne Gewähr!

Für alle Bemaßungen ohne Toleranzangaben gelten folgende Allgemeintoleranzen:  
Grenzabmaße für Längenmaße  
Grenzabmaße für Winkelmaße nach ISO 2768-c (g)



120 kg

		Datum	Name
Erstelldatum	15.09.2015	Michael Schmid	
Geprüft			
 GEOplast Kunststofftechnik Ges.m.b.H Bahnstraße 45   A-2604 Theresienfeld			
Zust.	Änderung	Datum	Name

**CVC04000**

**1-211.30.400**

Freigabedatum: