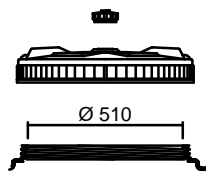
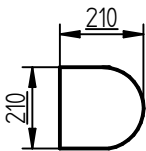


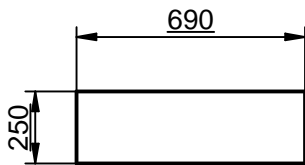
obere Seitenabdeckung



LITER 4900



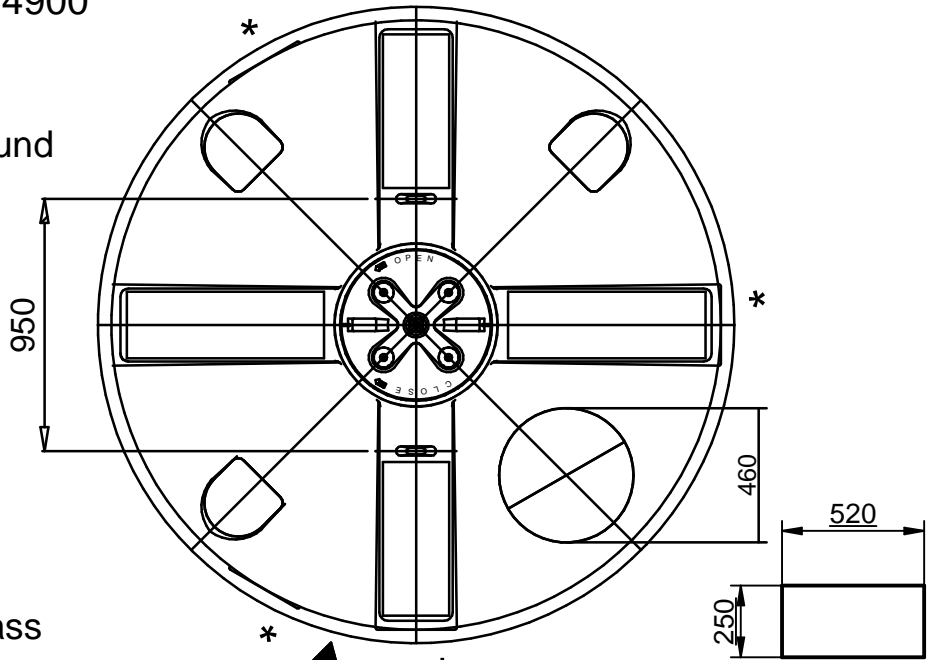
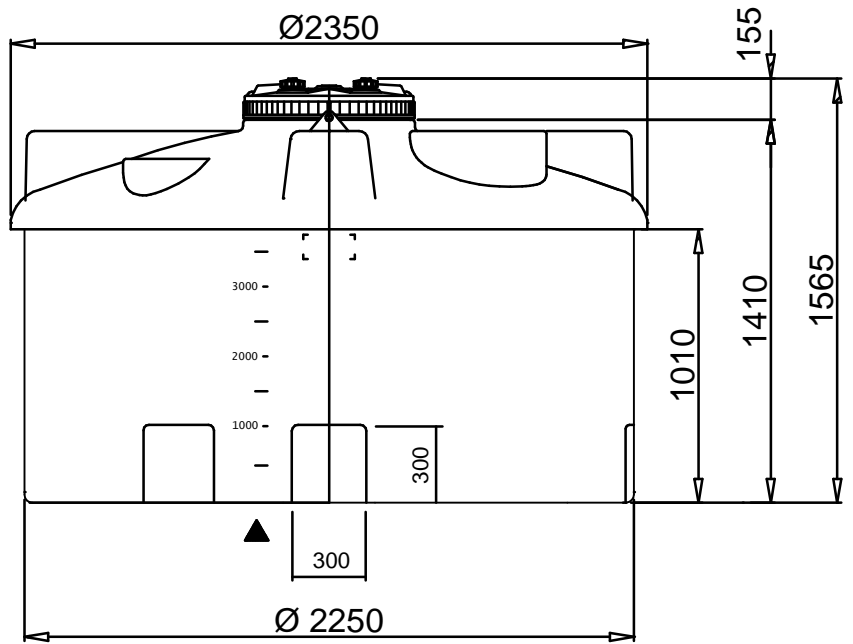
obere Flachstelle halbrund



obere Flachstelle lang

* Flachstelle für Auslass

▲ Position der Literskala



obere Flachstelle kurz

T:\Hannes\Solid Edge\ASTRO\2015\CVC\1-211.30.450 CVC04500.dft

Gegenstand der Unterlage / Zeichnung ist unser geistiges Eigentum. Diese Zeichnung darf ohne unsere vorherige Schriftliche Zustimmung weder vervielfältigt noch an Dritten zur Kenntnis gebracht werden. Sie darf auch nicht in anderer Weise mißbräuchlich verwendet werden.
(Urberschutzgesetz v. 09.09.1965)
Technische Änderungen vorbehalten.
Alle Angaben ohne Gewähr!

Für alle Bemaßungen ohne Toleranzangaben gelten folgende Allgemeineintoleranzen:
Grenzabmaße für Längenmaße
Grenzabmaße für Winkelmaße nach ISO 2768-c (g)



130 kg

				Datum	Name
				Erstelldatum	15.09.2015
				Geprüft	Michael Schmid
01				GEOplast Kunststofftechnik Ges.m.b.H Bahnstraße 45 A-2604 Theresienfeld	
Zust.	Änderung	Datum	Name		

CVC04500

1-211.30.450

Freigabedatum: