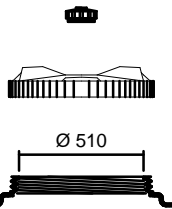
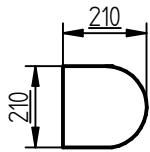


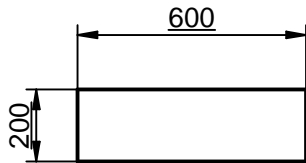
obere Seitenabdeckung



LITER 5500



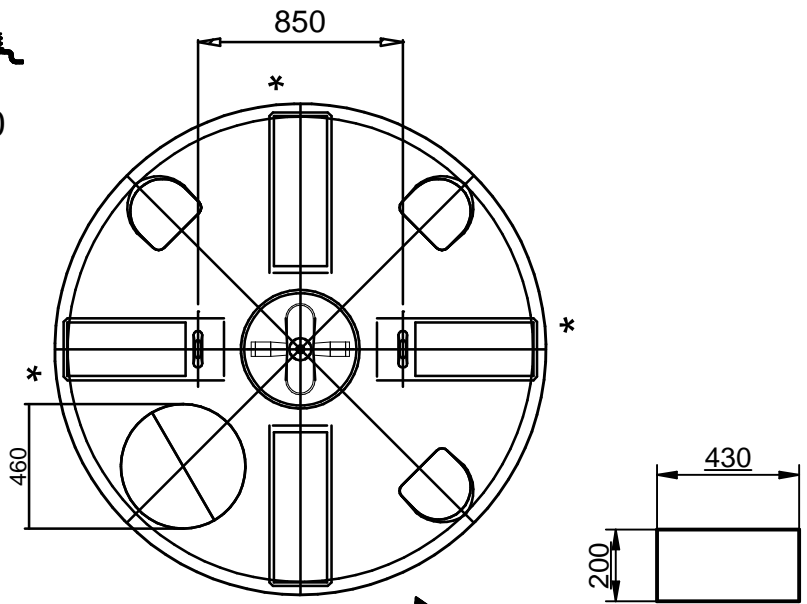
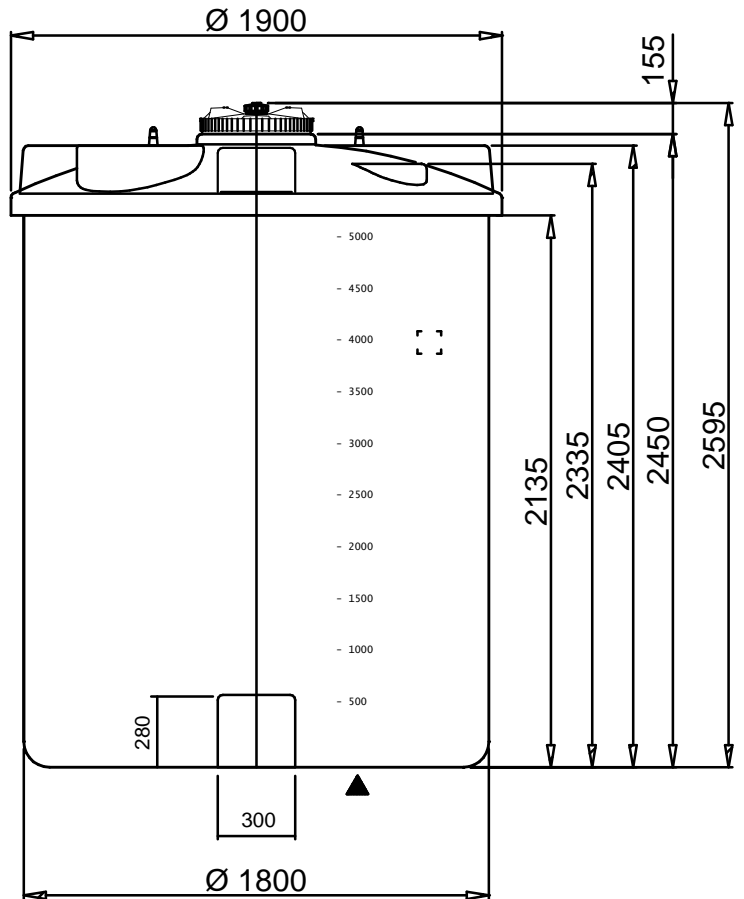
obere Flachstelle halbrund



obere Flachstelle lang

* Flachstelle für Auslass

▲ Position der Literskala



obere Flachstelle kurz

T:\Hannes\Solid Edge\ASTRO\2015\CVC\1-211.30.540 CVC05400.dft

Gegenstand der Unterlage / Zeichnung ist unser geistiges Eigentum. Diese Zeichnung darf ohne unsere vorherige Schriftliche Zustimmung weder vervielfältigt noch an Dritten zur Kenntnis gebracht werden. Sie darf auch nicht in anderer Weise mißbräuchlich verwendet werden.
(Urheberrechtsgesetz v. 09.09.1965)
Technische Änderungen vorbehalten.
Alle Angaben ohne Gewähr!

Für alle Bemaßungen ohne Toleranzangaben gelten folgende Allgemeintoleranzen:
Grenzabmaße für Längenmaße
Grenzabmaße für Winkelmaße nach ISO 2768-c (g)



160 kg

				Datum	Name
			Erstelldatum	15.09.2015	Michael Schmid
			Geprüft		
 GEOplast Kunststofftechnik Ges.m.b.H Bahnstraße 45 A-2604 Theresienfeld					
01					
Zust.	Änderung	Datum	Name		

CVC05400

1-211.30.540

Freigabedatum: