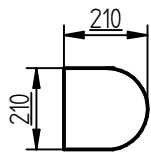
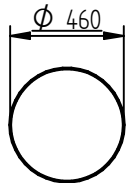


LITER 6350



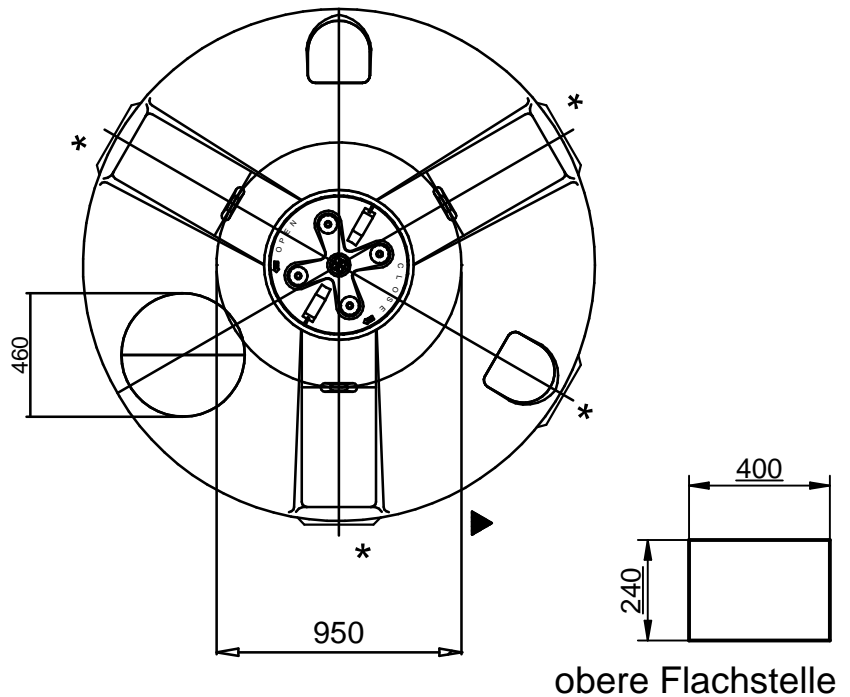
obere Flachstelle halbrund



obere Seitenabdeckung

* Flachstelle für Auslass

▲ Position der Literskala



obere Flachstelle

T:\Hannes\Solid Edge\ASTRO\2015\CVC\1-211.30.600 CVC06000.dft

Gegenstand der Unterlage / Zeichnung ist unser geistiges Eigentum. Diese Zeichnung darf ohne unsere vorherige schriftliche Zustimmung weder vervielfältigt noch an Dritten zur Kenntnis gebracht werden. Sie darf auch nicht in anderer Weise mißbräuchlich verwendet werden. (Urheberrechtsgesetz v. 09.09.1965) Technische Änderungen vorbehalten. Alle Angaben ohne Gewähr!

Für alle Bemaßungen ohne Toleranzangaben gelten folgende Allgemeintoleranzen:
Grenzabmaße für Längenmaße
Grenzabmaße für Winkelmaße nach ISO 2768-c (g)



175 kg

		Datum	Name
Erstelldatum	15.09.2015		Michael Schmid
Geprüft			
 GEOplast Kunststofftechnik Ges.m.b.H Bahnstraße 45 A-2604 Theresienfeld			
Zust.	Änderung	Datum	Name
01			

CVC06000

1-211.30.600

Freigabedatum: