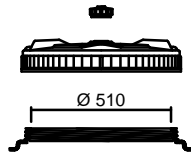
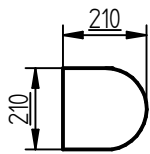


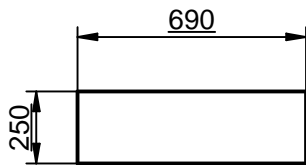
obere Seitenabdeckung



LITER 7100



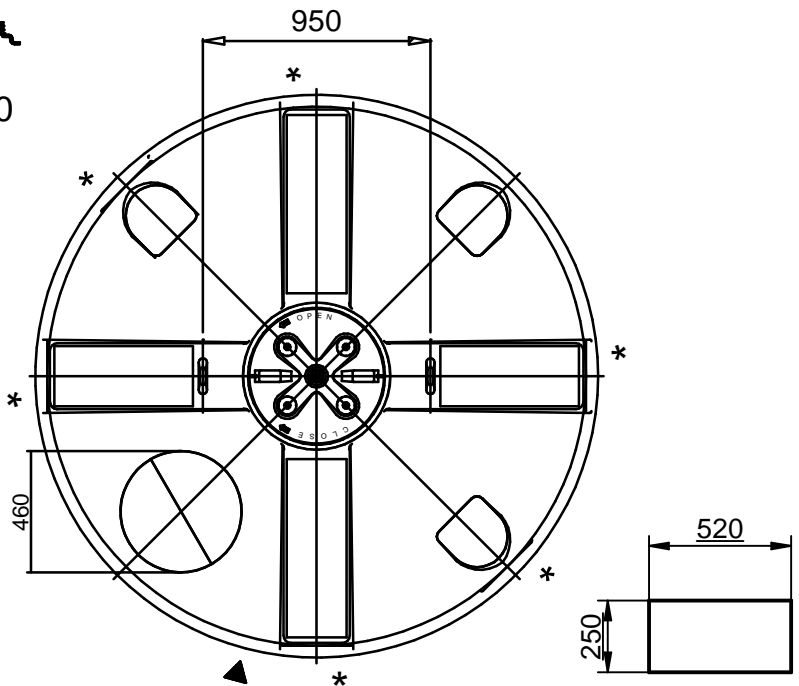
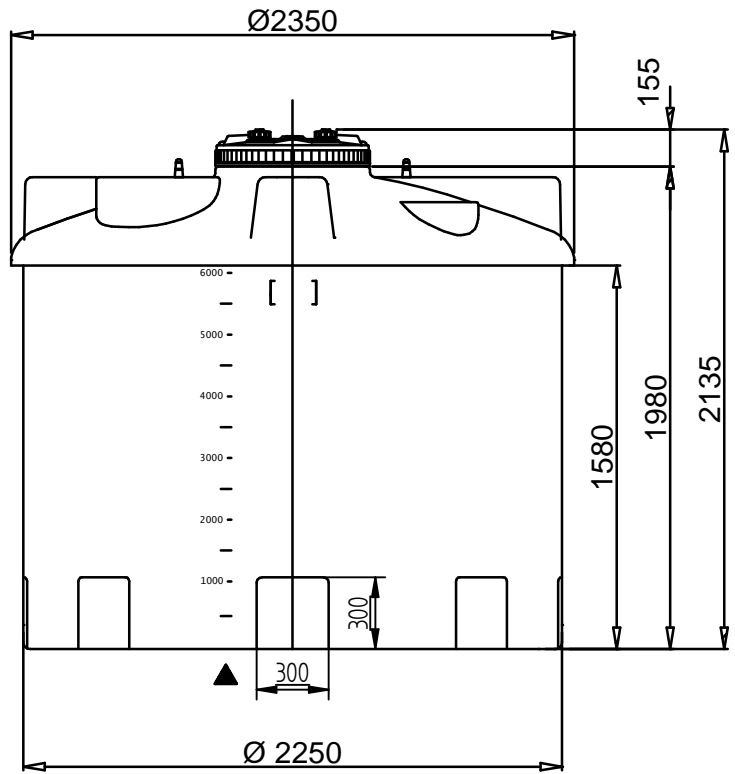
obere Flachstelle halbrund



obere Flachstelle lang

\* Flachstelle für Auslass

▲ Position der Literskala



obere Flachstelle kurz

T:\Hannes\Solid Edge\ASTRO\2015\CVC\1-211.30.650 CVC06500.dft

Gegenstand der Unterlage / Zeichnung ist unser geistiges Eigentum. Diese Zeichnung darf ohne unsere vorherige schriftliche Zustimmung weder vervielfältigt noch an Dritten zur Kenntnis gebracht werden. Sie darf auch nicht in anderer Weise mißbräuchlich verwendet werden.  
(Urheberrechtsgesetz v. 09.09.1965)  
Technische Änderungen vorbehalten.  
Alle Angaben ohne Gewähr!

Für alle Bemaßungen ohne Toleranzangaben gelten folgende  
Allgemeintoleranzen:  
Grenzabmaße für Längenmaße  
Grenzabmaße für Winkelmaße  
nach ISO 2768-c (g)



180 kg

Zust.	Änderung	Datum	Name
01			

Datum	Name
Erstelldatum 15.09.2015	Michael Schmid
Geprüft	



GEOplast Kunststofftechnik Ges.m.b.H  
Bahnstraße 45 | A-2604 Theresienfeld

**CVC06500**

**1-211.30.650**

Freigabedatum: